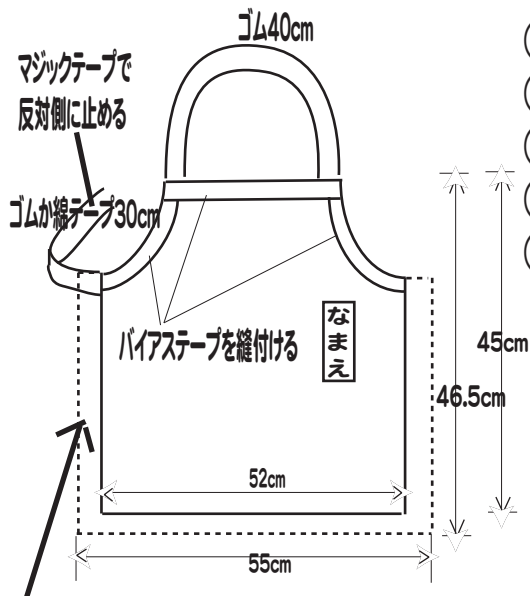
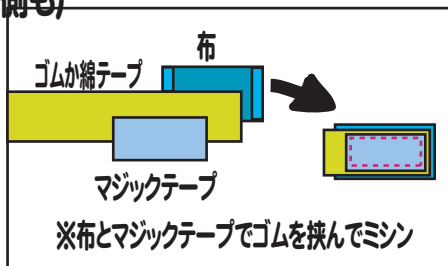


# エプロンセットの作り方

- 材料**
- 生地(エプロン46.5cm x 55cm 三角巾31cm x 51cm エプロン袋22cm x 39cm)
  - 1.5cm巾 ゴムか綿テープ 80cm(40cmと30cmと10cmに切ります)10cm分はゴムを使用
  - ひも 50cm 1本 ・バイアステープ 70cm 1本 ・名札用布 3枚

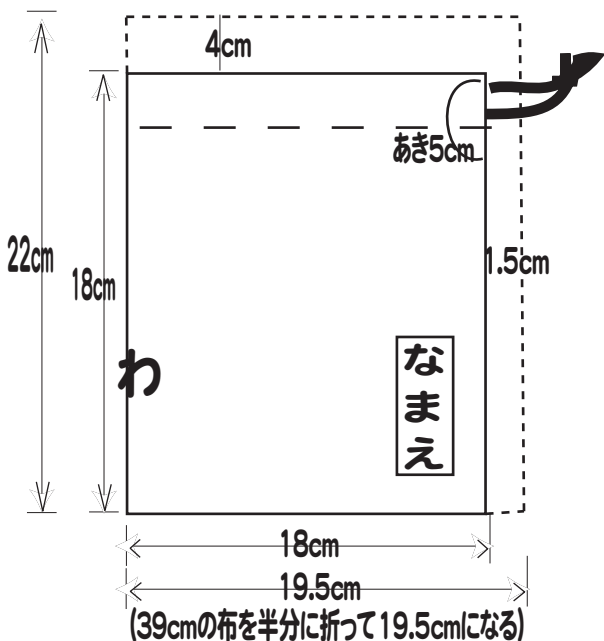


- ① カーブと上辺をバイアステープでくるみミシン
- ② その他の部分は3つ折りにして縫います。(縫代 1.5cm)
- ③ 名札をつけます。
- ④ ゴムを片方だけ縫付けます。(2本分)
- ⑤ 図のようにゴムか綿テープにマジックテープをつけます。(受ける側も)



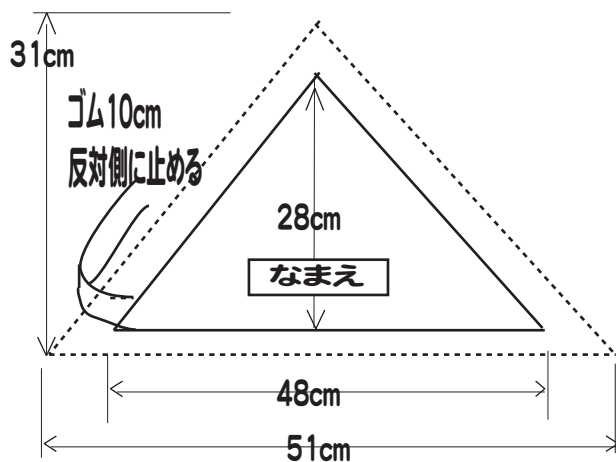
カーブ以外の縫い代は、すべて1.5cm

## エプロン袋



※基本的な作り方は「体操着袋」を参照

## 三角巾



- ① 布端を三つ折縫いをします。
- ② 名札をつけます。
- ③ ゴムを底边角両側につけます。