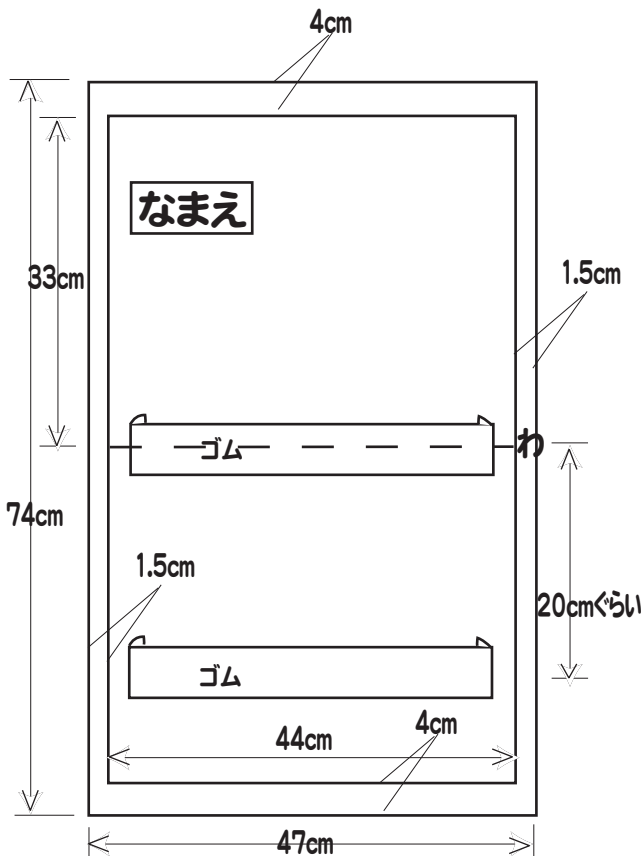


# 防災ズキンカバーの作り方

- 材料**
- 生地 (74cm x 47cm)
  - 2.5cm巾 織ゴム 60cm (半分に切る)
  - マジックテープ 10cmぐらい (3つに切る)
  - 名札用布 1枚

防災ズキンを、この袋に入れて、通常は座布団がわりとして使用します。



- ① ゴムを2等分、マジックテープを3等分に切る。
- ② 布端のしまつをする。(ジグザグorロック)
- ③ 名札を縫い付ける。
- ④ ゴムを2本縫い付ける。
- ⑤ 中表にして縫い合わせる。
- ⑥ 口を4cm内側に折り縫う。
- ⑦ 開口部にマジックテープを3ヶ所縫い付ける。

